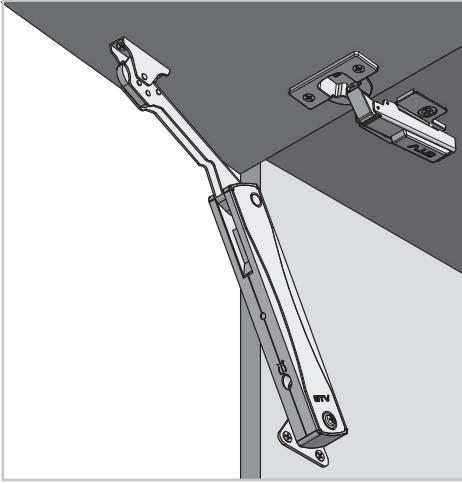


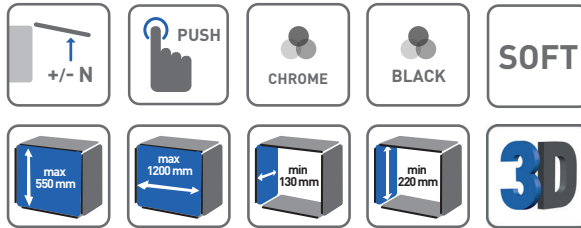
# PODNOŚNIK PD-MINILIFTNEW LIFT PD-MINILIFTNEW ПОДЪЕМНИК PD-MINILIFTNEW



## ZASTOSOWANIE / APPLICATION / ПРИМЕНЕНИЕ



## PARAMETRY / CHARACTERISTICS / ХАРАКТЕРИСТИКИ



## PAKOWANIE / PACKING / УПАКОВКА

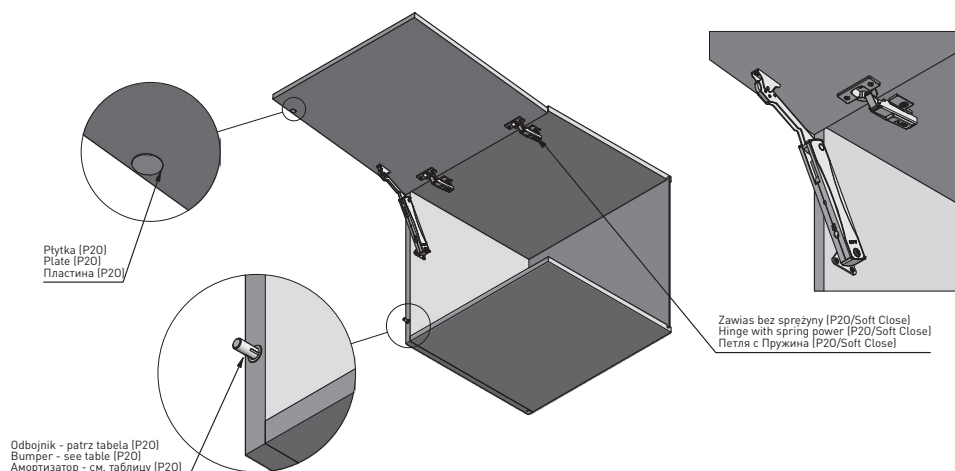


## SKŁAD ZESTAWU / SET INCLUDES / КОМПЛЕКТАЦИЯ



1. Podnośnik / Lift / подъёмник
2. Mocowanie frontu / Front connector / Крепление фасада
3. Mocowanie do korpusu / Body connector / Крепление корпуса
4. Wkręt M4 + podkładki / Screw M4 + pads / Винт M4 + шайбы
5. Wkręty montażowe / Mounting screws / Саморезы монтажное

## PRODUKTY POWIĄZANE / RELATED PRODUCTS / СВЯЗАННЫХ С НИМИ ПРОДУКТОВ



Płytki [P20]  
Plate [P20]  
Пластина [P20]

Odbojnik - patrz tabela [P20]  
Bumper - see table [P20]  
Амортизатор - см. таблицу [P20]

Przykładowy montaż z AM-SVW-KR-MG-...  
Installation example with AM-SVW-KR-MG-...  
Пример установки с AM-SVW-KR-MG-...

Zawias bez sprężyny (P20/Soft Close)  
Hinge with spring power (P20/Soft Close)  
Петля с Пружина [P20/Soft Close]

Odbojnik / Bumper /  
Амортизатор

AM-SVN-KR-MG-...
AM-SVN-DL-MG-...
AM-SVW-KR-MG-...
AM-SVW-DL-MG-...
AM-PL-DL-MAG



Zawias / Hinge / Петля

ZP-COCA...
ZP-SLCA...

Zawias / Hinge / Петля

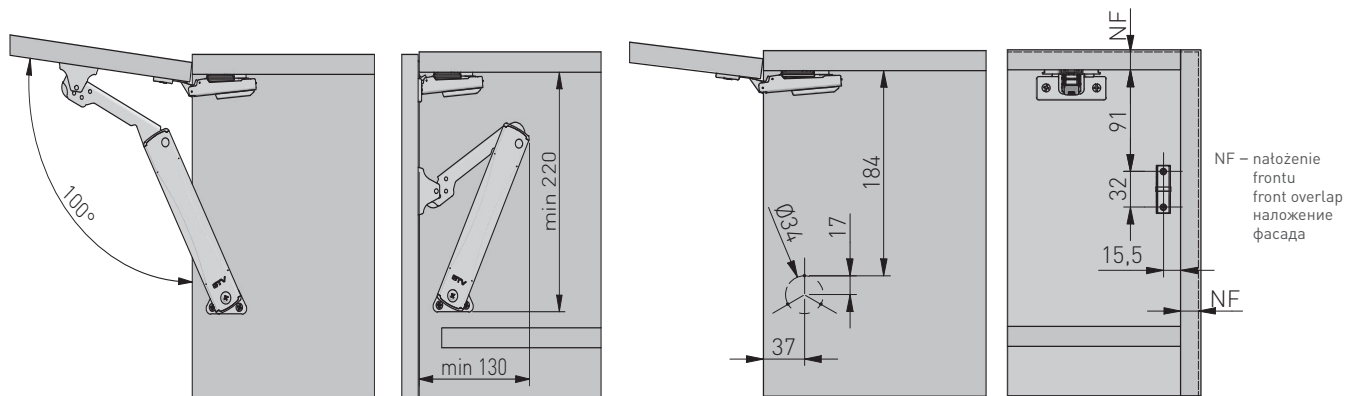
ZM-DCHC...
ZM-ECHC...
ZM-CNHC...
ZM-INHC...
ZM-HCSL...
ZM-HIHC...
ZM-FCHC...



PLANOWANIE / PLANNING / ПРОЕКТИРОВАНИЕ

Wymiary zabudowy  
Cabinet planning information  
Размер установки

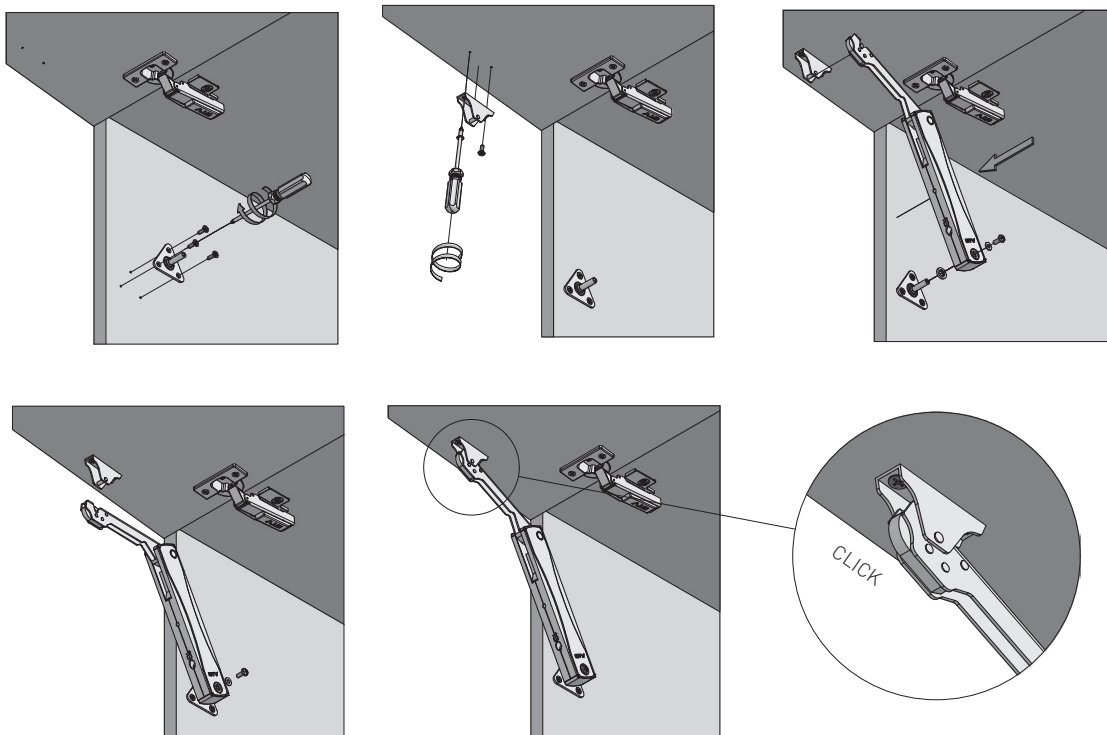
Rozstaw otworów montażowych w korpusie i na froncie  
Spacing of mounting holes in the body and on front  
Расстояние между монтажными отверстиями в корпусе и на фасаде



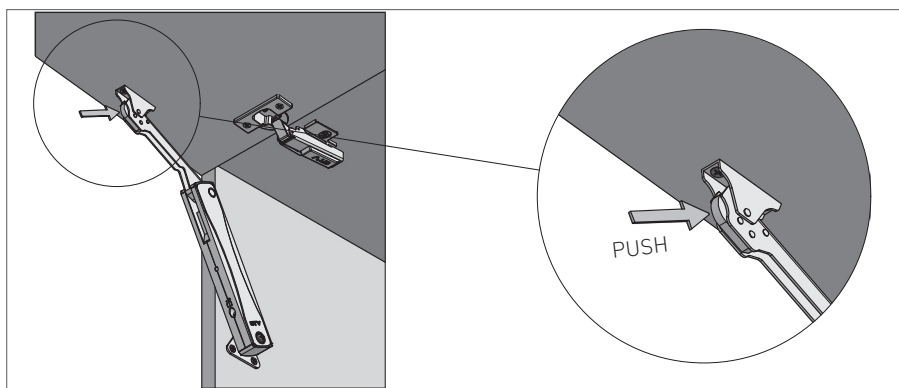
Orientacyjna tabela doboru podnośników w zależności od wysokości i ciężaru frontu / Lift selection indicative table depending on the height and weight of the front /  
Таблица ориентировочного подбора подъемников в зависимости от высоты и веса фасада.

Folder	Wymiary frontu Front dimensions размеры фасада		Waga frontu Front weight вес фасада	Zalecana ilość podnośników (szt.) Recommended number of lifts (psc) Рекомендуемое количество лифтов (шт.)	Ikona
	Wysokość Height Высота	Szerokość Width Ширина			
PD-MINILIFTNEW-LIGHT	300-400 mm	500-800 mm	2-3 kg	1	chrom chrome хром
	300-400 mm	500-1000 mm	3,1-4 kg	2	
PD-MINILIFTNEW-LIGHT-20	300-400 mm	500-800 mm	2-3 kg	1	czarny black чёрный
	300-400 mm	500-1000 mm	3,1-4 kg	2	
PD-MINILIFTNEW-MEDIUM	300-450 mm	500-1000 mm	3,5-4,5 kg	1	chrom chrome хром
	300-450 mm	500-1200 mm	5,5-7,5 kg	2	
PD-MINILIFTNEW-MEDIUM-20	300-450 mm	500-1000 mm	3,5-4,5 kg	1	czarny black чёрный
	300-450 mm	500-1200 mm	5,5-7,5 kg	2	
PD-MINILIFTNEW-STRONG	380-550 mm	500-1200 mm	5-6 kg	1	chrom chrome хром
	380-550 mm	500-1200 mm	6,5-10 kg	2	
PD-MINILIFTNEW-STRONG-20	380-550 mm	500-1200 mm	5-6 kg	1	czarny black чёрный
	380-550 mm	500-1200 mm	6,5-10 kg	2	

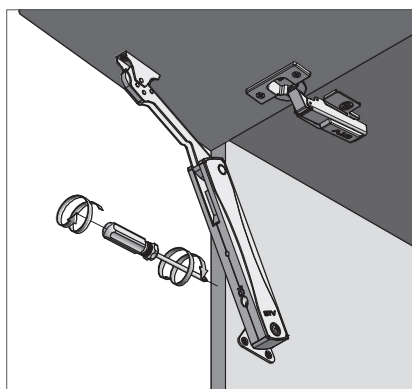
MONTAŻ / ASSEMBLY / УСТАНОВКА



## DEMONTAŻ / REMOVAL / ДЕМОНТАЖ



## REGULACJA / ADJUSTMENT / РЕГУЛИРОВКА



UWAGA: Ramię podnośnika może wyskoczyć powodując kontuzję.

Nie zamykaj ramienia bez zamocowanego frontu.

CAUTION: the lift arm can pop out causing injury. Do not close the arm without mounting the front.

ВНИМАНИЕ: Плечо подъемника стремится к открыванию что может привести к травме. Не закрывайте плечо без фиксации на фасаде.

